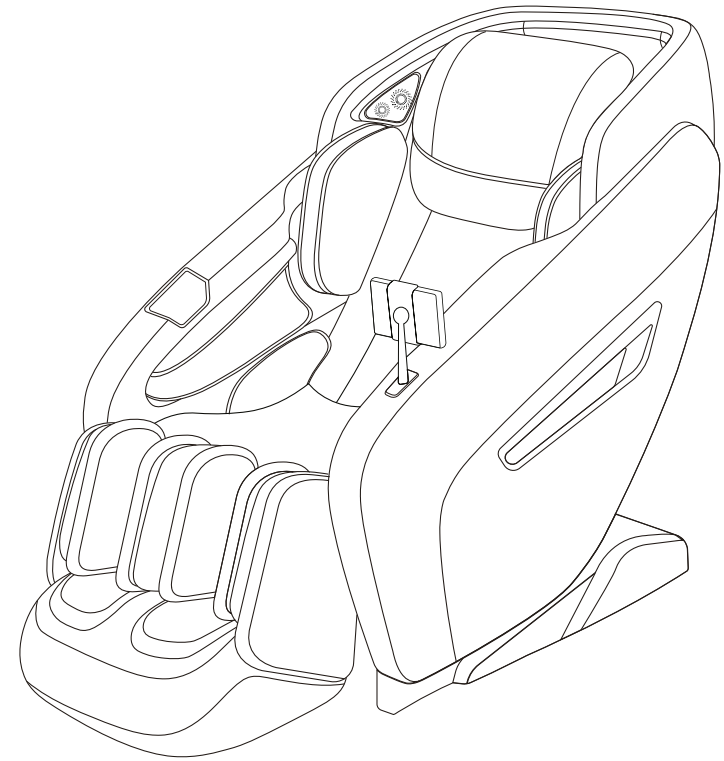


Masážne kreslo DAMICO COSMO R775W

Manuál

Pred použitím si dôkladne prečítajte celý manuál a bezpečnostné pokyny.



Ďakujeme za zakúpenie produktu. Prosím pozorne si prečítajte návod, aby ste vedeli narábať s kreslom správne pred jeho použitím. Prosím venujte viac pozornosti dôležitým bezpečnostným upozorneniam a riadne si uschovajte tento návod pre budúce použitie. Poznámka: Naša spoločnosť si vyhradzuje právo revidovať nákres a popis produktu bez hociakých ďalších upozornení. Vzťahuje sa na prevedenie produktu.

Obsah

Bezpečnosť

Komponenty

Funkcie

Dotykové ovládanie

Príprava pred použitím

Čistenie a údržba

Problémy a riešenia

Špecifikácia

POZOR!!! - ŠPECIÁLNE UPOZORNENIA PRE KRESLO DAMICO COSMO

Pri nastupovaní a vystupovaní do a z kresla si dávajte pozor, aby ste nestlačili tlačidlo, čo zapína kreslo a nepoškodili dotykové ovládanie. Nikdy nenastupujte a nevystupujte z kresla ktoré je v pohybe a ani vtedy, keď kreslo nie je v základnej sedacej polohe s nohami na zemi!!!

Po nastúpení do kresla a zapnutí prebieha sken postavy, dôkladne sa oprite hlavou aj chrbtom k opierke, inak Vás kreslo zle zameria. Počas skenovania netlačte nohy vpred, kreslo po chvíli automaticky vysunie túto časť a zameria si dĺžku nôh.

Kreslo môže používať iba 1 osoba
Zákaz používania deťom do 12 rokov bez dozoru.
V prítomnosti detí kreslo vypnite hlavným vypínačom.

Bezpečnosť a údržba

1. Dôležité bezpečnostné upozornenie .



- Zabráňte deťom dotýkať sa pohyblivých častí a manipulácii s výrobkom bez dozoru
- Použite bezpečný uzemnený privod elektrického napätia
- Odpojte napájanie ak produkt nepoužívate alebo ak sa chystáte kreslo čistiť aby ste predišli zraneniam a poškodeniu výrobku.
- Používajte kreslo vždy v súlade s týmto manuálom a inštrukciami.
- Nepoužívajte žiadne iné príslušenstvo, ktoré nie je dodávané alebo odporúčané výrobcom.
- Zákaz používania vo vonkajšom a vlhkom prostredí.
- Pred prvým použitím si dôkladne prečítajte tento manuál a inštrukcie.
- Iné využitie ako je uvedené v tomto manuále je zakázané.
- Denný odporúčaný čas využitia 1 osobou je 20 minút.
- Kreslo nepoužívajte ak je akákoľvek textília alebo ekokoža poškodená.
- Kreslo nepoužívajte ak je poškodený vankúš alebo chrbtová časť s vyhrvením.
- Pri používaní nezakrývajte zadnú časť s odvetrávaním ani žiadnu pohyblivú časť kresla.
- Zamedzte vhadeniu alebo vpadnutiu akýchkoľvek predmetov do vnútra kresla.
- Pri používaní produktu nikdy nespíte a ani nezaspávajte.
- Nepoužívajte výrobok pod vplyvom alkoholu a pri akejkoľvek nevoľnosti.
- Kreslo používajte najskôr hodinu po jedle.
- Zvoľte si len taký masážny program a polohu, ktorá zamedzí vzniknutiu zranení.
- **Je zakázané používať kreslo viac ako jednou osobou súčasne.**
- **Je zakázané používať kreslo osobou s vyššou hmotnosťou ako je maximálne prípustná.**
- **Je zakázané používať kreslo osobou, ktorá ma širšiu postavu ako je vnútorný priestor kresla.**
- **Počas masáže zložte všetky šperky, hodinky a pevné/ostré časti odevu, ktoré môžu kreslo poškodiť.**

2. Prostredie na používanie.

- Nepoužívajte kreslo pri vysokých teplotách a ani v priestoroch so zvýšenou vlhkosťou, ako napríklad v kúpeľni a podobne.
- Nepoužívajte v priestoroch kde dochádza k prudkým výkyvom teploty a vlhkosti, ako napríklad zimná záhrada, pivničné priestory a podobne.
- Nepoužívajte produkt v prašnom a znečistenom prostredí, ani pri veľkej žiare ako krb a pod.
- Kreslo používajte len v dostatočnom priestore s dobrou ventiláciou vzduchu.

3. Ľudia, ktorý nie sú vhodný na používanie tohto produktu.

- Ľudia trpiaci osteoporózou nie sú vhodný na používanie produktu.
- Ľudia trpiaci srdcovými poruchami alebo nosia elektronické lekárske zariadenie ako napríklad srdcový kardio stimulátor nie sú vhodný na používanie produktu
- Ľudia so zvýšenou teplotou (horúčkou) nie sú vhodný na používanie produktu.
- Tehotné ženy alebo ženy, ktoré majú práve menštruáciu nie sú vhodné na používanie tohto produktu.
- Zranené osoby a ľudia s kožnými ochoreniami nie sú vhodný na používanie kresla.
- Deťom mladším ako 14 rokov alebo ľuďom s mentálnym postihnutím bez dozoru nie je umožnené používať produkt.
- Ľuďom, ktorým bolo povedané doktorom , že majú odpočívať alebo ľudia čo sa cítia chorí nie sú vhodní na používanie produktu.
- S mokrým telom je vstup na produkt zakázaný.

Bezpečnosť a údržba

4. Bezpečnosť.

- Preverte či napätie vyhovuje špecifikácii tohto produktu.
- Nezapájajte produkt mokrymi rukami.
- Voda ani iná tekutina sa nesmie dostať do vnútra produktu aby sa zabránilo úrazu elektrickým prúdom a poškodeniu zariadenia.
- Nepoškodte elektrické káble a vodiče, nemeňte obvody tohto produktu.
- Nepoužívajte mokrú látku na čistenie elektrických častí (prepínač, zásuvka).
- Buďte mimo produktu v prípade výpadku elektrického prúdu, vyvarujete sa zraneniu ak prúd znova naskočí.
- Prestaňte používať produkt ak sa správa neprirodzene a okamžite kontaktujte svojho predajcu.
- Prestaňte používať produkt ak cítite nevoľnosť a konzultujte zdravotný stav s lekárom.
- Produkt nie je určený pre osoby (vrátané detí) so zníženou fyzickou, vnemovou, mentálnou kapacitou alebo s nedostatkom skúseností a poznatkov, pokiaľ nemajú dozor alebo inštrukcie týkajúce sa používania produktu od zodpovednej osoby pre ich bezpečie pre bezpečnú obsluhu zariadenia.
- Deti do 15r by mali byť vždy pod dozorom, ktorý zaistí aby sa nehrali a nezranili používaním produktu.
- Ak sú káble vodičov poškodené, musí byť produkt vrátený na miesto výroby, je to servisná služba, ktorú vykoná kvalifikovaná osoba, aby ste sa vyhlili nebezpečiu.

5. Údržba.

- Technická údržba produktu by mala byť vykonaná školenou, alebo predajcom poučenou osobou, používatelia majú zakázané rozoberať a spravovať produkt.
- Nezabudnite odpojiť zo zásuvky po používaní.
- Nepoužívajte produkt ak je poškodená zásuvka.
- Ak produkt nebude dlho používaný, prosím zabezpečte kabeláž a udržiavajte produkt v suchom a bezprašnom prostredí pri teplote minimálne 10°.
- Nenechávajte produkt pod veľkou teplotou, blízko ohňa a vyhnite sa dlhodobému slnečnému žiareniu.
- Poškodené káble musia byť počas záručnej doby nahradené výrobcom (servisným technikom alebo kvalifikovanou poverenou osobou) . Vyhnite sa nebezpečenstvu.
- Produkt čistíte suchou handričkou. Nepoužívajte žiadne čističe (benzín, alkohol...)
- Mechanické súčiastky tohto produktu sú špeciálne navrhnuté a zostrojené, **nemeňte ich za iné.**
- Nepoužívajte predmety s ostrými hranami pri manipulácii s kreslom.
- Netlačte kreslo po nerovnom povrchu, produkt by mal byť nadvihnutý pred sťahovaním a posúvaním
- **Kreslo používajte striedavo, nepoužívajte nepretržite po dlhú dobu.**

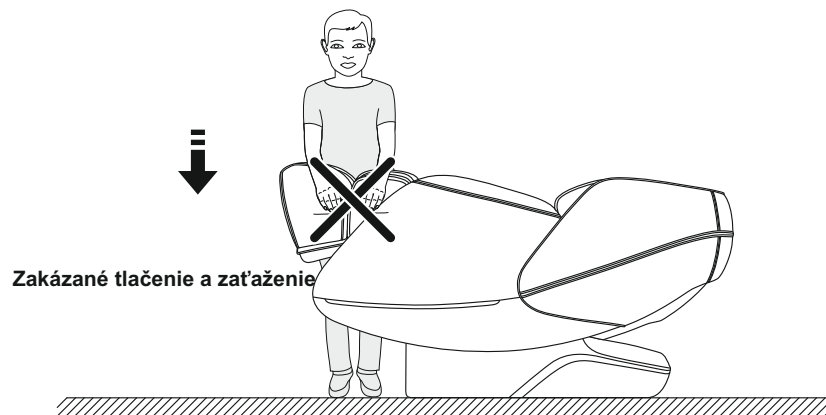
6. Riešenie bežných porúch a problémov.

- Je prirodzené, že produkt vydáva pohybujúce sa zvuky pri používaní.
- Ak ovládač nepracuje správne, skontrolujte zástrčku a zásuvku či sú pevne pripojené a presvedčte sa že je prepínač zapnut v polohe 1 (on).
- Ak produkt dopracuje, automaticky sa vypne; ak produkt pracuje nepretržite po dlhú dobu, teplotná ochrana dá produkt automaticky do vypnutého režimu a kreslo by malo byť použiteľné opäť za 30minút.

Bezpečnostné upozornenia

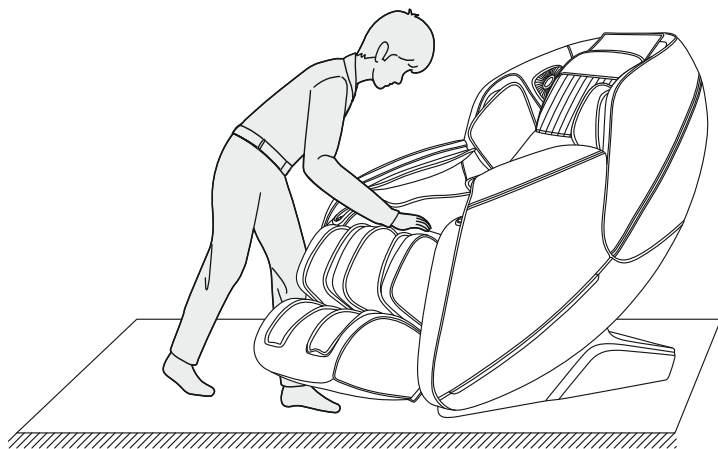
! Pozor

Pri pohybe kresla a časti na nohy nikdy netlačte v protismere pohybu, zabránite tým poškodeniu a zraneniam. Nezaťažujte tieto časti inak ako polohou pri masírovaní.



! Pozor

Pri sadaní do kresla sa uistite, že masážne hlavice sú odstavené a kreslo je v základnej polohe, nikdy nevstupujte a nevystupujte z kresla ak je v naklonenej polohe, zabránite tým zraneniam a aj možnému poškodeniu masážneho kresla.

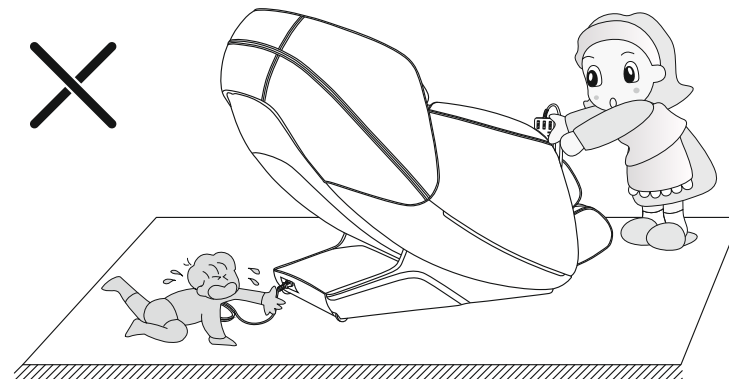


04

Bezpečnostné upozornenia

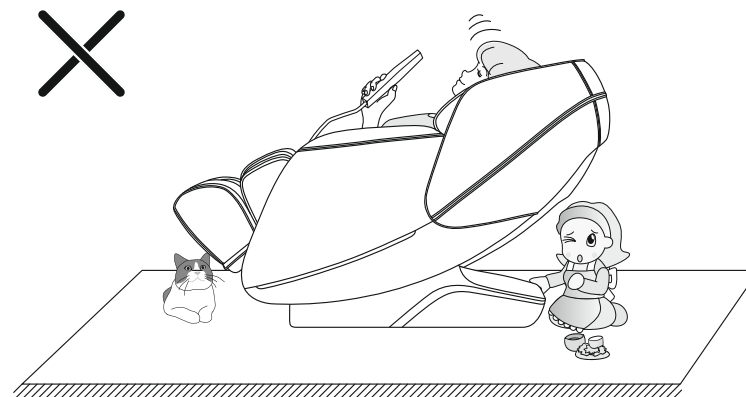
! Pozor

Počas pohotovostného aj zapnutého režimu nevyťahujte ovládací alebo napájací kábel, aby nedošlo k poškodeniu produktu alebo úrazu elektrickým prúdom. Odporúčame odpojiť kábel ovládača a napájací kábel a odložiť vždy po použití kresla, chráňte ich pred deťmi!



! Pozor

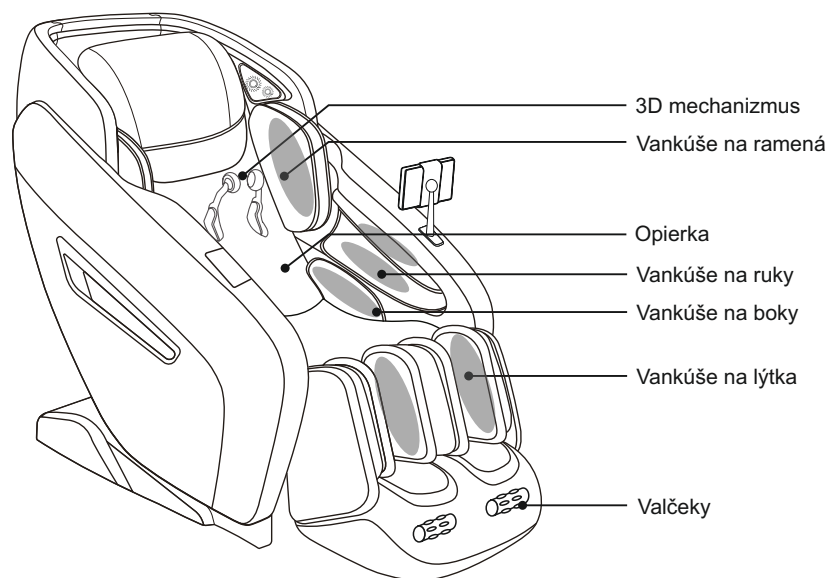
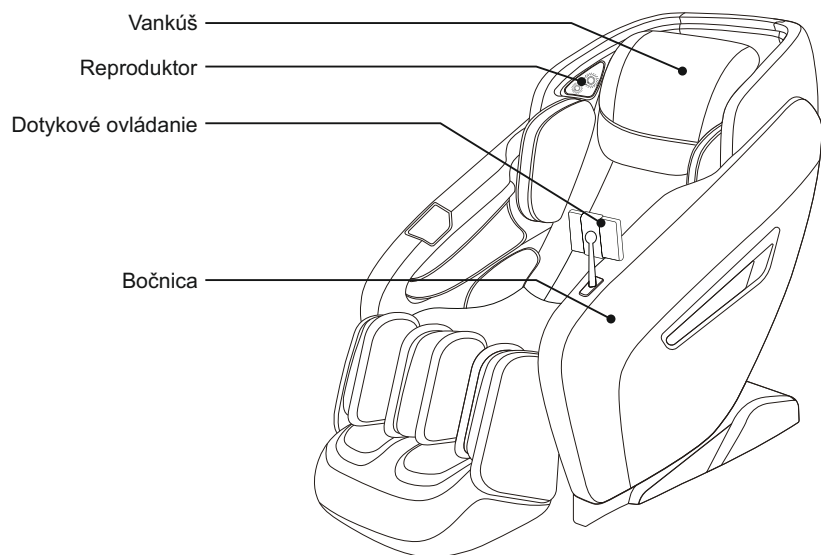
Pri spustení funkcie ležania s nulovou gravitáciou nezabudnite skontrolovať, či sa nenachádzajú deti a domáce zvieratá pod spodnou časťou opierky pre nohy a v časti operadla, môžu spôsobiť poškodenie produktu alebo zranenie osôb.



05

Komponenty

Vonkajšie časti



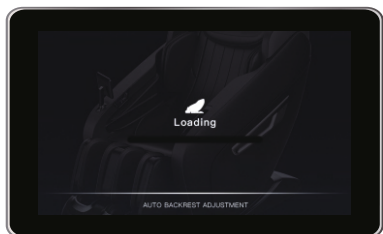
Funkcie

Funkcia	Popis
3D mechanizmus	Mechanizmus sa pohybuje smerom dopredu aj dozadu, je možné meniť šírku polohy hlavíc, masážne techniky sú riadené inteligentným procesorom, poskytujú pôžitok ako skutočný masér.
SL masážna trajektória	Masážna trajektória je zakrivená tak, aby čo najlepšie kopírovala telo a hlavice poskytli precíznu hĺbkovú masáž od krku až pod sedaciu časť.
7" dotykový displej	7" dotykový LED displej pre jednoduchú a intuitívnu obsluhu a ovládanie kresla.
Celotelová masáž	Vzduchové vankúše pre každú časť tela: ramená, ruky, chrbát, boky, lýtka a chodidlá.
Automatický výsuv nôh	Vysúvacia časť na nohy sa vysúva elektricky a automaticky sa prispôsobuje dĺžke nôh podľa postavy.
Reflexná masáž nôh	Tri rady masážnych valčekov na chodidlá poskytujú dokonalé uvoľnenie s princípom reflexnej masáže.
Vyhrievanie	Tepelná terapia pomocou infra vyhrievania pre chrbtovú časť pomáha uvoľniť svaly (nábeh cca 3 minúty).
3D reproduktory	Viac pásmové vstavané reproduktory na prehrávanie obľúbenej hudby pomocou Bluetooth pripojenie.
Bezťažová poloha	Kreslo umožňuje zmenu polohy až to bezťažovej pozície Zero G.

Dotykové ovládanie funkcie

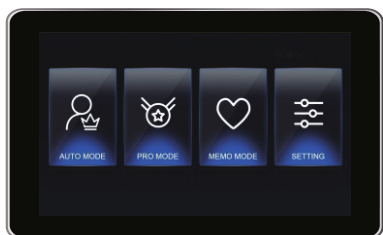
Inteligentné skenovanie postavy

- po zapnutí kresla začne automatické zameriavanie výšky a tvaru postavy. Budte uvoľnený a opierajte sa hlavou o opierku.
- po ukončení zameriavania si môžete upraviť vrchnú pozíciu pomocou šípiek HORE / DOLE, alebo potvrdiť stlačením OK.



Funkcie

- môžete si vybrať funkciu podľa vlastnej potreby Auto program / Manuál / Uložené / nastavenia
- tlačidlo Help (?) Vám poradí s ovládaním (len vybrané jazyky)



Funkcia	Popis
Auto Mode	Voľba medzi automatickými masážnymi programami.
Pro Mode	Voľba pre manuálny masážny režim, môžete meniť techniku, zacielenie a rozsah masážnych hlavíc
Memo Mode	Zoznam uložených manuálnych masážnych nastavení.
Setting	Nastavenia: čas, jazyk, jas, bluetooth.











Dotykové ovládanie funkcie

Auto Mode

	Program	Popis	Intenzita
Všeobecné AUTO programy	Master	Rýchle a intenzívna masáž hnetaním a klepaním pre uvoľnenie svalov celého tela na podporu prekrvenia a obnovu meridiánov.	Vysoká
	Queen	Masáž hnetaním a shiatsu sedacích svalov a stehien, intenzita je mierna až stredná, pomáha obnoviť fyzickú silu a uvoľňuje napäté svaly.	Stredná
	Sport Care	Program navrhnutý pre športovcov a aktívnych ľudí.	Stredná
	Soft	Program vhodný pre starších ľudí a mládež, hlavice a vankúše sú nastavené na najmiernejšiu intenzitu na úľavu chrbta a nôh.	Nízka
Klasické AUTO programy	DeepShiatsu	Zamerané na krivku tela, 3D mechanizmus dokonale prechádza po celej trajektórii tela, vysoká intenzita.	Vysoká
	Office	Celotelová masáž, stredná intenzita vankúšov, hlavice sa zameriavajú hlavne na krk a ramená pre uvoľnenie trvalých bolestí spôsobených sedavým zamestnaním.	Stredná
	Stretch	Celotelová masáž, vzduchové vankúše vás nafúknutím pridržia, kreslo mení polohu a pri tom vás natáhuje, 3D mechanizmus sa zameriava na naprávanie a odstránenie bolesti chrbta	Vysoká
	Sleep	Celotelová masáž, kreslo pracuje v polohe Zero gravity, slabá masáž je sprevádzaná jemným húpaním.	Nízka
	Spa	Masážne hlavice nepracujú, celotelová masáž vankúšmi a valčekmi navodzuje pocit ako vo wellnesse.	Stredná
Cielené AUTO programy	Neck&Shoulder	Čiastočná masáž zameraná na chrbát a boky, uvoľňuje bolesti chrbta a krížov.	Stredná
	Waist&Back	Cielená masáž so zameraním hlavne na krk a ramená, masážne techniky poklepávanie a hnetanie, uvoľňuje stuhnutie v okolí krčnej chrbtice.	Stredná
	Slim	Cielená telová masáž, zameraná na oblasť pásu a bokov.	Nízka

Ovládanie inštrukcie

Tlačidlové ovládanie v opierke

Funkcia	Tlačidlo	Popis
Napájanie		Zatlačením zapnete, alebo vypnete masážne kreslo.
Intenzita 3D hlavíc		Intenzita masážnych hlavíc, 5 úrovní, otočením vpravo pridáte inzenzitu, otočením vľavo uberiete inzenzitu.
Pauza		Stlačením zastavíte všetky masážne funkcie, ďalším stlačením ich znovu aktivujete..
Auto režim		Tlačidlo na voľbu výberu medzi rôznymi AUTO programami.
Poloha Zero G		Tlačidlo pre voľbu beztiažovej polohy: ZERO GRAVITY..
Pôvodná poloha		Tlačidlo pre voľbu východzej polohy kresla.
Kreslo hore		Polohovanie kresla smerom hore.
Kreslo dole		Polohovanie kresla smerom dole.
Vysunutie		Zmena polohy spodnej časti na nohy.
Zasunutie		

Tlačidlo na vrchu dotykového displeja

Podržaním zapnete, alebo vypnete masážne kreslo.

Krátkym stlačením zapnete, alebo vypnete displej, masáž pokračuje.

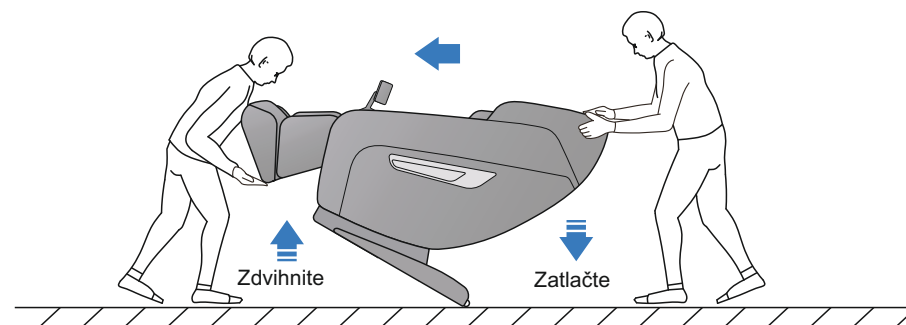
Príprava pred použitím

Presúvanie kresla

Zatlačte zadnú časť kresla aby sa kreslo naklonilo až na kolieska a posúvajte ho smerom vpred na požadované miesto. V prípade potreby chráňte podlahu pred poškodením.

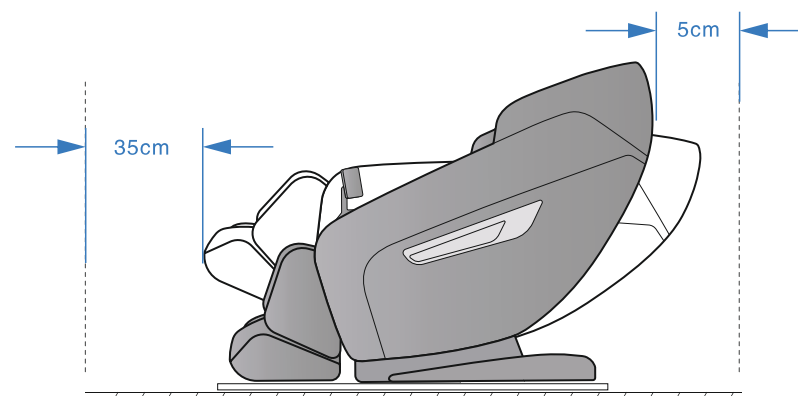
⚠ UPOZORNENIE

Kreslo držte len za pevné časti vzadu na opierka a zo spodu, potrebné sú minimálne 2 osoby.



Umiestnenie kresla

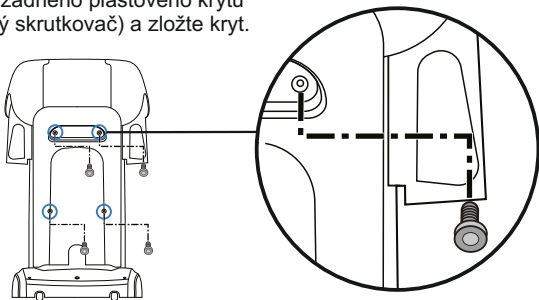
Please make sure that there is an allowance of more than 5cm behind the massage chair, and more than 35cm in front of the massage chair to allow the backrest to recline without obstruction during operation.



Inštalácia bočnic - montáž vyžaduje 2 osoby!!!

Hlavnú časť zapojte do siete a zapnite hlavný vypínač vzadu.
Kreslo sa presunie do základnej polohy a zastane, vypnite ho.

- demontujte 4 skrutky zadného plastového krytu (použite vhodný krížový skrutkovač) a zložte kryt.

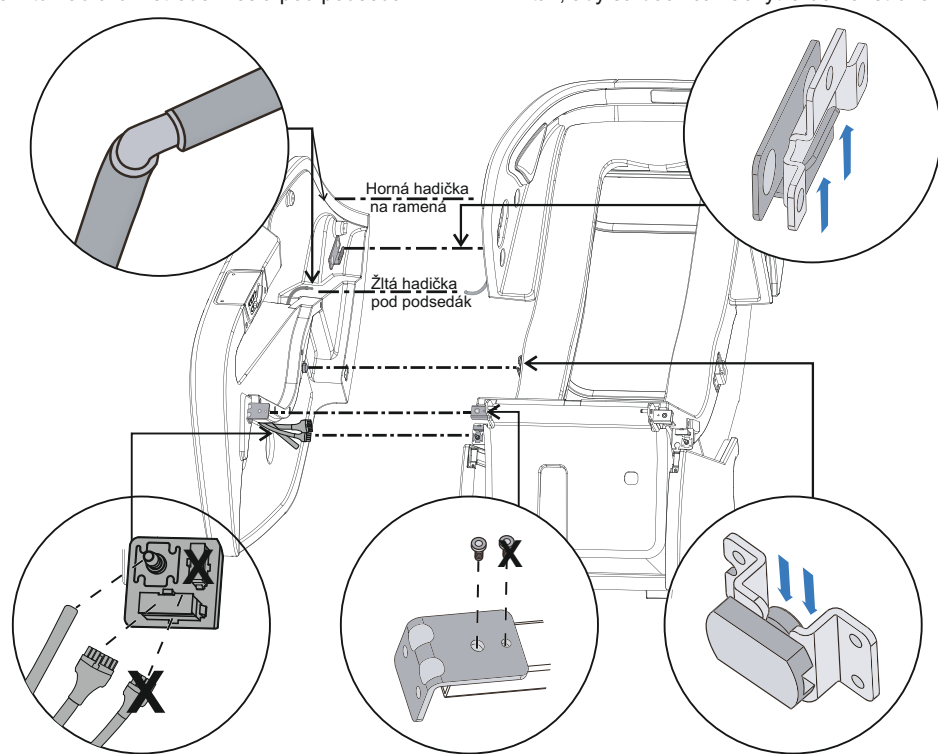


Zapájajte komponenty podľa krokov v poradí 1-5. Zapojenie oboch bočnic je identické

POZOR !!! Montáž vyžaduje 2 osoby, jedna bočnicu drží a druhá zapája konektory

1. zapojte vzduchovú hadičku pri ramene a žltú hadičku v strede kresla pod podsedák

4. pootočením nasuňte smerom hore tak, aby sa bočnica zachytila do konštrukcie



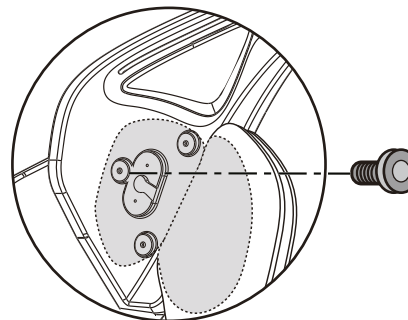
2. zapojte vzduchovú hadičku a zasuňte 1 napájací konektor (X sa nepoužíva pre EU verziu)

5. dajte 1 skrutku s podložkou, neufahujte úplne (používa sa iba 1 skrutka z vonkajšej strany)

3. nasuňte čap smerom dole do konštrukcie kresla

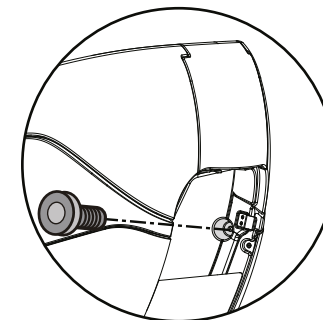
Upevnenie bočnic pri ramenách

- Odzipsujte ramenný vzduchový vankúš. Použite 1x skrutku a 1x veľkú podložku. Neufahujte úplne na doraz.



Upevnenie bočnic vzadu

- hore vo vnútri kresla sú otvory na upevnenie. Použite 1x skrutku s motýľovou hlavou. Bočnicu riadne pritlačajte a utiahnite.

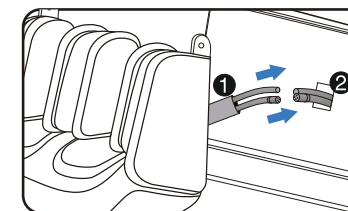
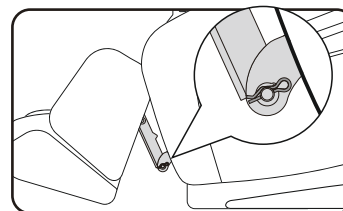


Teraz utiahnite všetky skrutky - 3 na každej strane (po inštalácii Vám ostanú náhradné). Nasadte a pripevnite zadný kryt, zazipsujte bočné vzduchové vankúše.

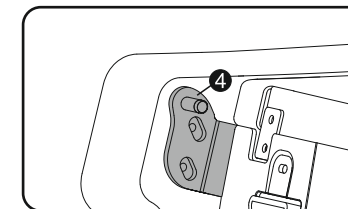
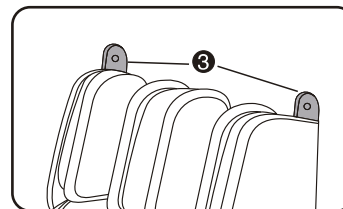
Uchytenie časti na nohy

- nasadte zadnú tyč časti na nohy na tyč z kresla, zasuňte kolík s plastovými krúžkami z každej strany a zaistite kolík závlačkou (diely sú aj do náhrady).

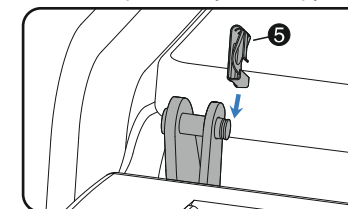
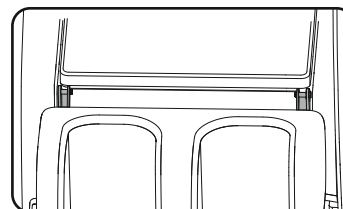
- zapojte vzduchové hadičky 1 do kresla v mieste označenom 2



- nasuňte otvory 3 v časti na nohy na čapy 4



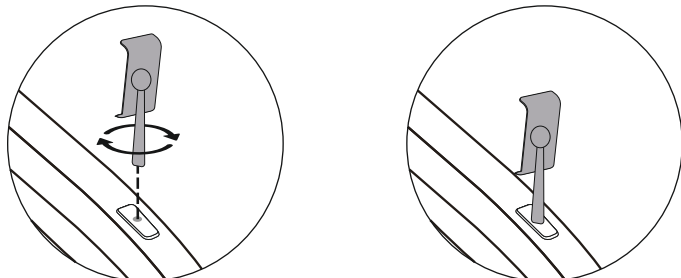
- nasuňte klip závlačky 5 na čapy 4



Príprava pred použitím

Inštalácia dotykového ovládania

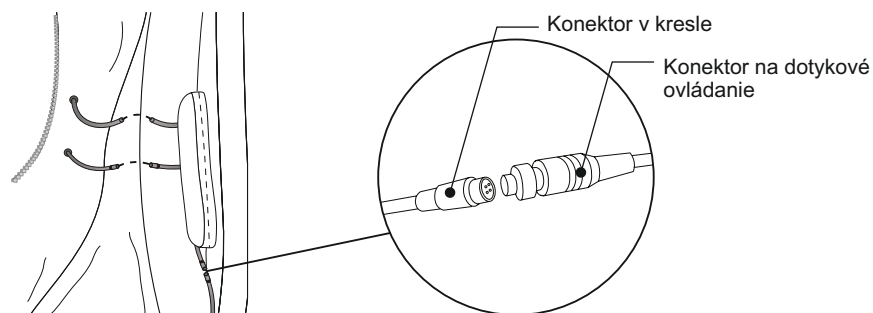
- pripevnite držiak na ovládanie do otvoru v kresle otáčaním v smere šípiek



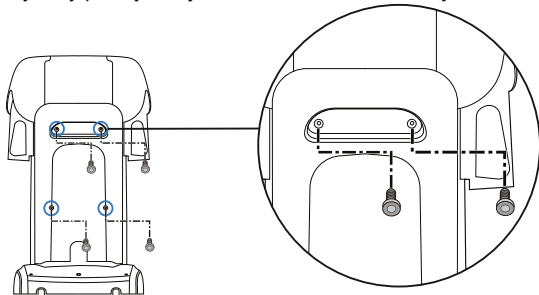
Zapojenie vzduchových vankúšov a vyhrievania v zadnej opierke

- odzipsujte chrbtovú opierku, zdvihnite ju smerom hore a zapojte hadičky na vzduchové vankúše, pripojte konektor vyhrievania ku kreslu.

Vzduchové hadičky



- Nasuňte zadný kryt aby prekryval aj bočnice a utiahnite skrutky



15

Príprava pred použitím

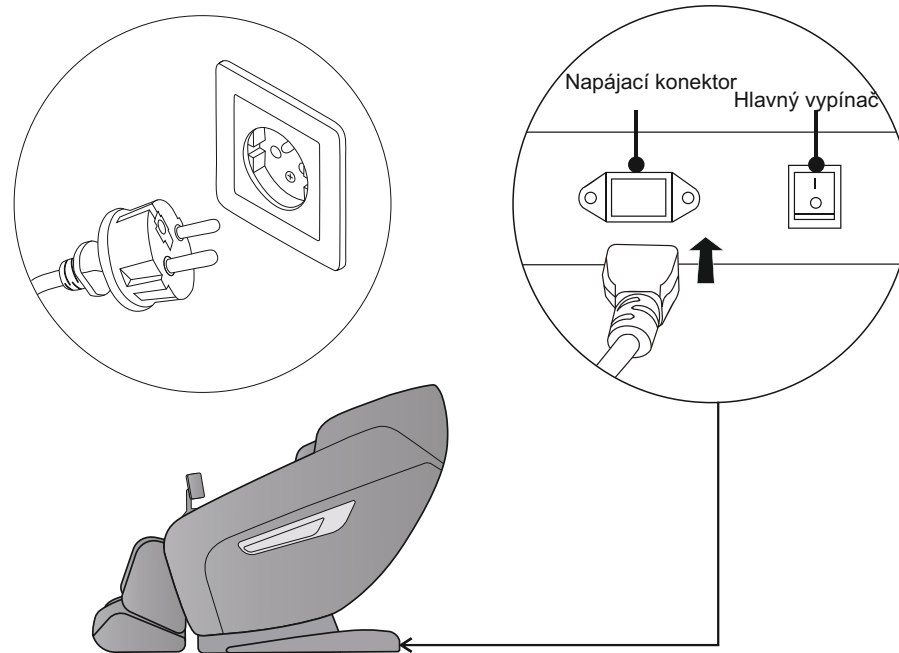
Inštalácia vankúša ku kreslu

- pripevnite chrbtový vankúš zipsom ku kreslu
- pripevnite hlavový vankúšik suchým zipsom. Vankúšik pomáha korigovať intenzitu na krku a ramenách. Zvoľte si možnosť, či ho využijete alebo nie, odporúča sa tento vankúšik používať.



Zapojenie do siete

- zapojte napájací kábel do napájacieho konektora a zapnite hlavný vypínač



16

Čistenie a údržba

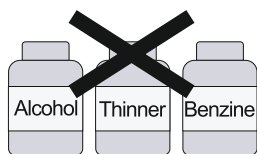
Spôsob čistenia

Prosím dodržujte nasledovné inštrukcie pri čistení povrchov na kresle

- uistite sa, že zariadenie je vypnuté a odpojené od napájacej siete
- na čistenie použite jemnú mikrovláknovú utierku namočenú vo vlažnej vode
- mierne vlhkou utierkou očistite povrchy, z utierky nesmie tiecť a kvapkať voda
- povrch môžete následne vysušiť jemnou suchou utierkou

POZOR!

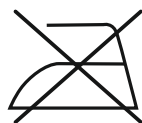
- nepoužívajte alkoholové, benzínové ani iné chemické čistiace prostriedky
- nesaďte povrch fénom ani iným teplovzdušným zariadením
- nežehlíte žiadny povrch kresla
- pri údržbe vždy odpojte zariadenie z elektrickej siete
- použite ochranný obal proti prachu ak kreslo dlhodobo nevyužívate
- dávajte pozor na riflovinu a farebné oblečenie, ktoré môže zanechať zafarbenie na povrchu kresla, vyvarujte sa takémuto oblečeniu
- pri nadmernom znečistení utrite produkt jemnou hubkou namočenou v slabom saponáte, najskôr vyskúšajte na malom kúsku na menej viditeľnom mieste.
- Voda na čistenie nesmie mať viac ako 40 stupňov



Nepoužívajte čistiace prostriedky.



Teplota vody nesmie prekročiť 40 stupňov.



Nežehlíte žiadnu časť ani povrch.

⚠ UPOZORNENIE DOTYKOVÝ DISPLEJ

- Nesadajte si na ovládanie, ani ho nezaťažujte ťažkými predmetmi.
- Zamedzte pádom a nárazom diaľkového ovládania.
- Nepoužívajte a nestláčajte ovládanie veľkou nadmernou silou.
- Chráňte ovládanie pred vodou a inými tekutinami
- Nepoužívajte ovládanie s mokrymi a vlhkými rukami.
- Nepoužívajte na stláčanie ovládania ostré a tvrdé predmety.

Riešenie problémov

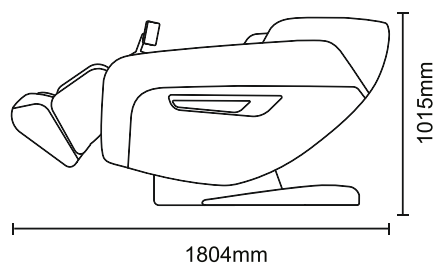
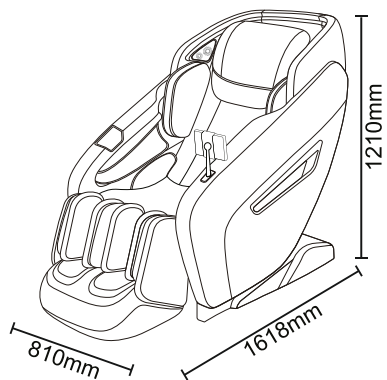
Pozrite si a skontrolujte zoznam možných príčin pri riešení problémov

Ak sa vyskytuje a pretrváva neprirodzené správanie sa kresla, prestaňte zariadenie používať aby ste zamedzili ďalšiemu poškodeniu. Odpojte zariadenie zo siete a kontaktujte svojho predajcu.

Problém	Možný dôvod / riešenie	
Masážne hlavice idú hore a ostanú stáť.	Po ukončení automatického masážneho programu sa hlavice presunú do najvyššej polohy aby neprekážali po masáži.	Bežný prevádzkový zvuk, nejedná sa o vadu
Hluk počas masáže	<ul style="list-style-type: none">- zvuk poklepávania pri masáži- zvuk trenia masážnych hlavíc o textilné časti- zvuk pohybu masážnych hlavíc pri pohybe- zvuk počas nafukovania vzduchových vankúšov- zvuk počas práce vzduchovej pumpy- zvuk počas vyfukovania vzduchových vankúšov- zvuk počas polohovania masážneho kresla	
Masážne hlavice zostanú stáť počas masáže.	<ul style="list-style-type: none">- sila pôsobiaca na hlavice je príliš vysoká, spôsobené nadmernou záťažou, hlavice prerušia masáž.- pri pohybe hlavíc mierne nadvihnite telo, alebo zmeňte polohu kresla viac do sedacej polohy. (hlavne pri užívateľoch s hmotnosťou nad 100kg dávajte pozor pri používaní, prednostne používajte kreslo v polohe po sediačky pre menšiu záťaž)	Ak po prekontrolovaní všetkých možných dôvodov kreslo stále neproblemuje správne, prestaňte ho okamžite používať.
Po stlačení vypínača na masážnom kresle nezačne pracovať, alebo sa ani nezapne..	<ul style="list-style-type: none">- Prosím skontrolujte nasledovné:<ol style="list-style-type: none">1. Je správne pripojený napájací kábel?2. Je zadný hlavný vypínač zapnutý - poloha ON?	
Napájací kábel, alebo napájací konektor sa prehrieva	<ul style="list-style-type: none">- KRESLO IHNEĎ PRESTAŇTE POUŽÍVAŤ!	
	<ul style="list-style-type: none">- Kontaktujte svojho dodávateľa a popíšte mu závalu	
	<ul style="list-style-type: none">- Nerozoberajte a neopravujte kreslo bez predošlej komunikácie s predajcom, ktorý určí ďalší postup.	

Špecifikácia

Model	R8775W
Menovité napätie	100-240V~
	50-60Hz
Menovitý príkon	200W
Rozmer horná poloha	1618 (L) x 810 (W) x 1210 (H) mm
Rozmer dolná poloha	1804 (L) x 810 (W) x 1015 (H) mm



Dovozca pre SR a ČR:
Damico s.r.o.
Zlievarenská 1
91702 Trnava

www.damico.sk www.masaznekresla.com